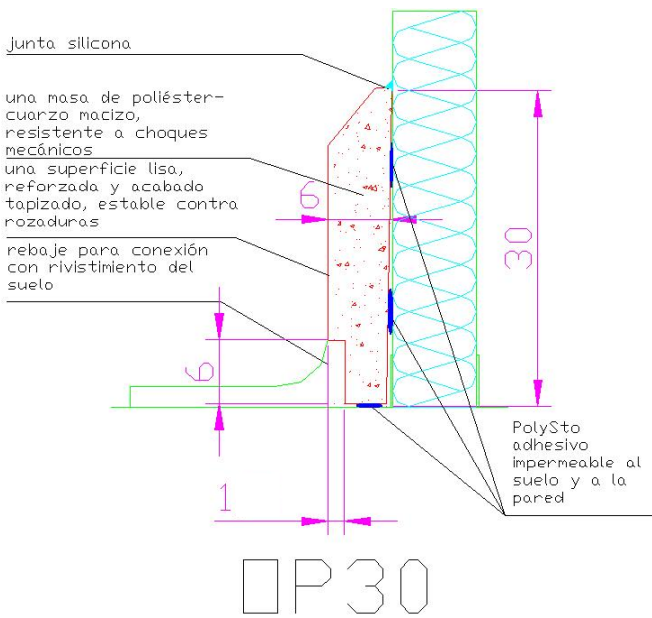




PolySto OP30RB Rebaje

- *Protección higiénica y mecánica de paneles contra transporte medio en la industria agroalimentaria.*
- *Protección impermeable entre suelo y pared.*
- *Evita huecos y así se impide la formación de colonias de bacterias.*
- *Rebaje en la parte frontal para conexión con revestimiento del suelo y así formar la media caña.*

Uso: *Protección de las paredes contra transpalets manuales y eléctricos en salas de producción, cámaras frigoríficas,...*



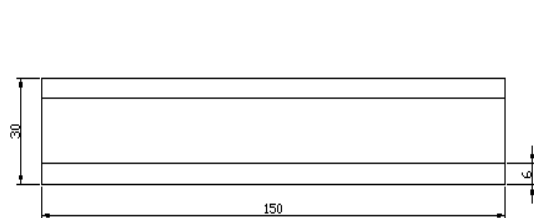
Información técnica	Bordillo	Rincón interior	Rincón exterior	Terminales derecha	Terminales izquierda
Longitud	150 cm	11,5 cm / 11,5cm		50 cm	50 cm
Altura	30 cm	30 cm	30 cm	30 cm	30 cm
Anchura (en el centro)	6 cm	6 cm	6 cm	6 cm	6 cm
Anchura (en el pie)	4,5 cm	4,5 cm	4,5 cm	4,5 cm	4,5 cm
Peso	45 kg	6 kg	1,5 kg	15 kg	15 kg
Rebaje	6 cm / 1,5 cm	6 cm / 1,5 cm	6 cm / 1,5 cm	6 cm / 1,5 cm	6 cm / 1,5 cm

Consumos

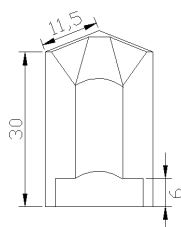
Silicona blanca	200 cc / m
PolySto Hard Fix glue	450 cc / m
Cuñas de montaje	4 pz / m

Embalaje palet

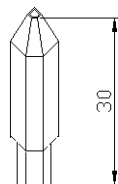
Dimensiones	160 cm x 65 cm x 70 cmh
Número de piezas / palet	20
Número de metros / palet	30
Peso	900 kg



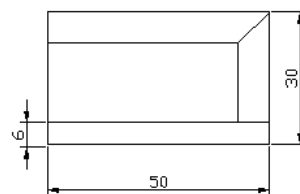
Bordillo



Rincón interior



Rincón exterior



Terminales